

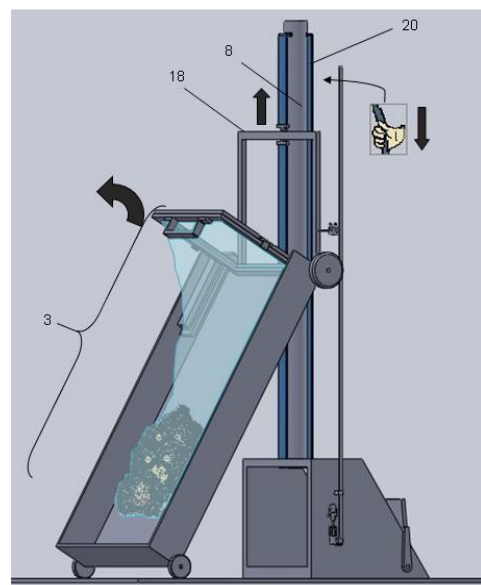
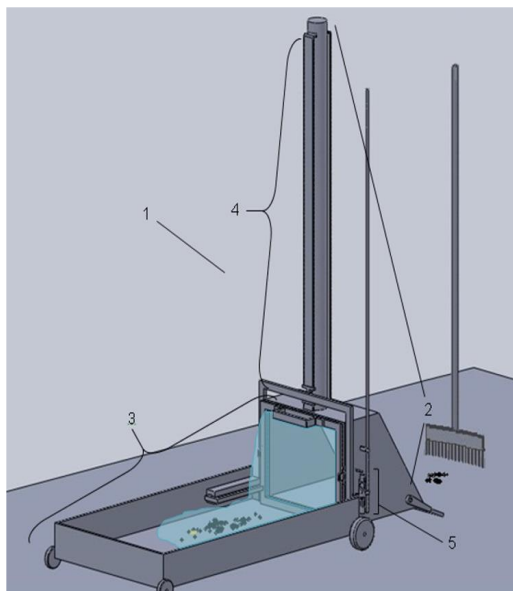
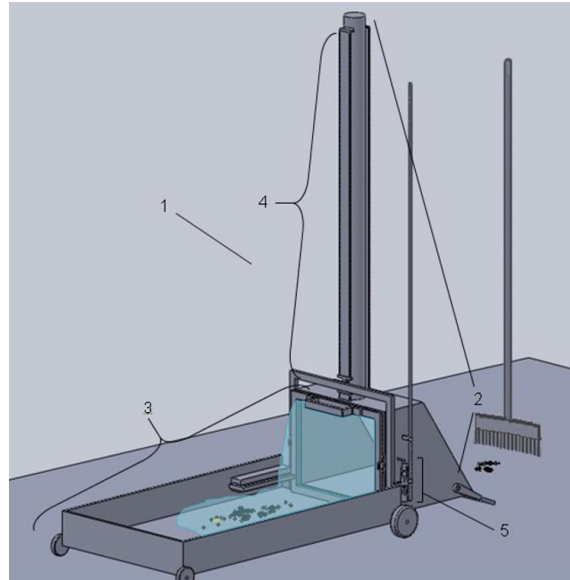
# PÁ COLETORA DE LIXO ERGONÔMICA

CARTA PATENTE Nº BR 202016019553-0

**Titular:** Instituto Superior de Educação Santa Cecília ISESC, Mantenedor da Universidade Santa Cecília- UNISANTA

**Endereço:** Rua Oswaldo Cruz, 266, Santos, SP, Brasil (BR), 11045-907

**Inventores:** André Staudemeier Gonçalves; Dhavy Carvalho Alves; Raphael De Avellar Nóvoa; Vinicius de Castro Barbarelli.



NIT- Unisanta – Núcleo de Inovação Tecnológica da Universidade Santa Cecília  
Rua Cesário Mota, 08 – Bloco C, Sala 22 B – 2º Andar  
Tel: (13) 3202-7100 ramal 7259  
E-mail: strictosensu@unisanta.br ou inacio@unisanta.br