

HOMOGENEIZADOR DE SOLUÇÕES E AMOSTRAS AMBIENTAIS COM MOVIMENTOS TRANSVERSAL E VERTICAL SIMULTÂNEOS

CARTA PATENTE Nº BR 102016025823-5

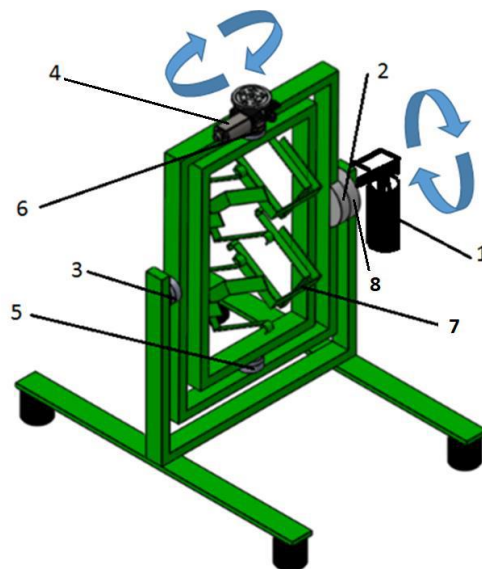
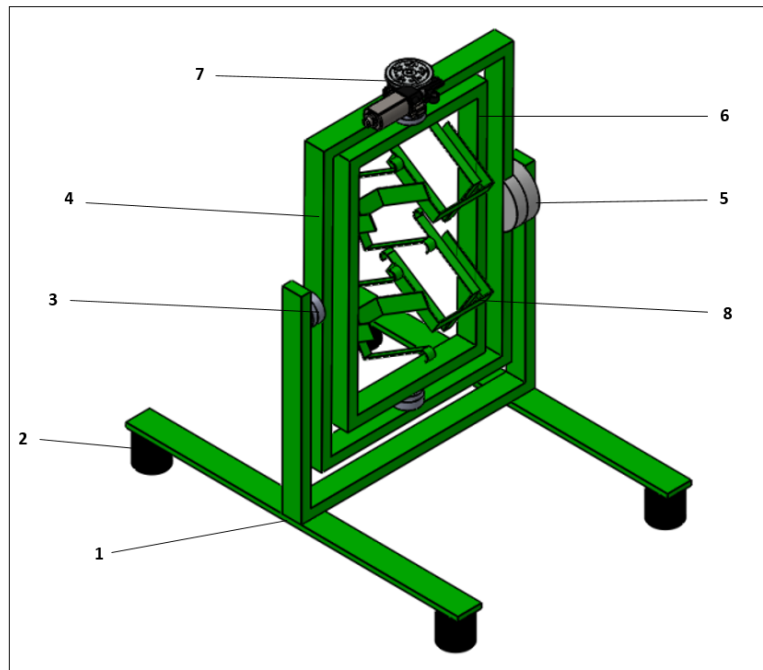
Titular: Instituto Superior de Educação Santa Cecília ISESC, Mantenedor da Universidade Santa Cecília- UNISANTA

Endereço: Rua Oswaldo Cruz, 266, Santos, SP, Brasil (BR), 11045-907

Inventores: Augusto Cesar; Fabio Hermes Pusceddu; Fernando Sanzi Cortez; Aldo Ramos Santos; Camilo Dias Seabra Pereira; Carlos Alberto Amaral Moino; Irineu Penha Da Ressurreição; Sérgio Giangiulio

HOMOGENEIZADOR MECÂNICO DE AMOSTRAS LÍQUIDAS E SÓLIDAS

1. Suporte do sistema constituído por duas barras horizontais e outra vertical em formato de U;
2. Suporte de apoio amortecedor e fixador composto por parafuso e cilindros de borracha;
3. Sistema composto por eixo e rolamento do primeiro suporte retangular giratório;
4. Primeiro suporte (externo) composto por barra retangular para giro no eixo vertical;
5. Sistema composto por eixo, rolamento e engrenagens acopladas ao eixo do motor do primeiro suporte retangular giratório;
6. Segundo suporte (interno) composto por barra retangular para giro no eixo transversal;
7. Sistema composto por eixo, rolamento e engrenagens acopladas ao segundo suporte retangular giratório;
8. Sistema de fixação dos recipientes para mistura composto por duas barras em formato de U, posicionadas diametralmente opostas.



NIT- Unisanta – Núcleo de Inovação Tecnológica da Universidade Santa Cecília
Rua Cesário Mota, 08 – Bloco C, Sala 22 B – 2º Andar

Tel: (13) 3202-7100 ramal 7259

E-mail: strictosensu@unisanta.br ou inacio@unisanta.br